

Ажурный пуловер спицами с узором ананасы

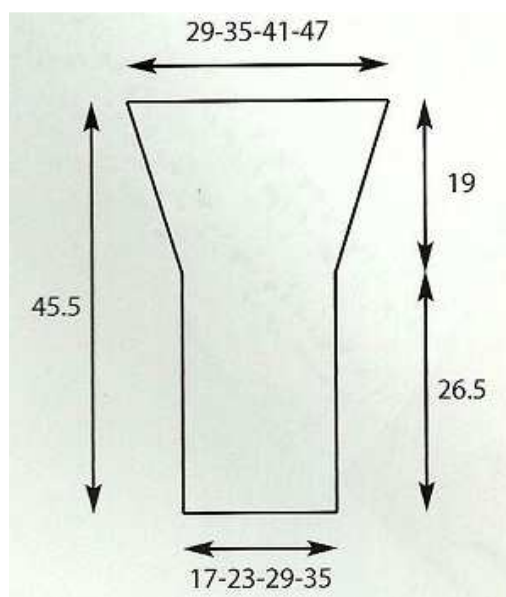
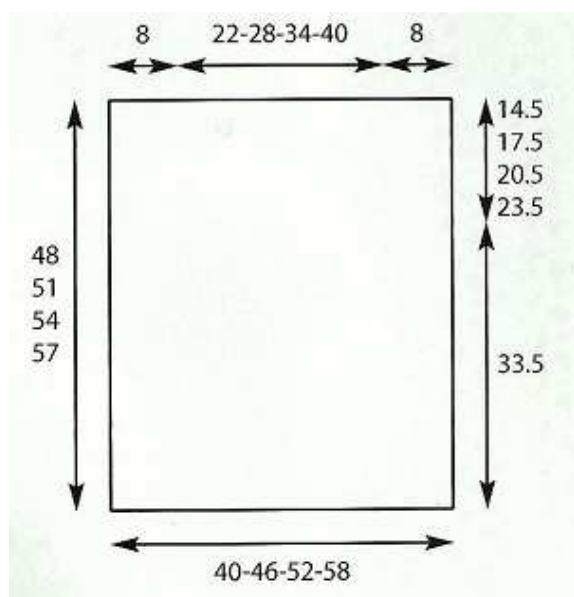
от mslanavi.com «Вяжем с Ланой»

Чтобы получить полную информацию к данной модели, перейдите по ссылке указанной в письме.

СПИНКА и ПЕРЕД: на спицы 3.5 миллиметра наберите 92 - 106 - 122 - 134 петли, и вяжите ажурным узором "ананасы" на протяжении 33,5 сантиметров, начав первый ряд с 2 лицевых петель - с 1 лицевой петли - с 1 лицевой петли - с 3 лицевых петель. Через 33,5 сантиметров обозначьте маркерами с каждой стороны начало проймы для рукавов. Затем продолжайте вязать ажурным узором на протяжении 14,5 - 17,5 - 20,5 - 23,5 сантиметров. После закройте все петли.

РУКАВА: на спицы 3,5 миллиметра наберите 42 - 52 - 66 - 82 петли. На протяжении 26,5 сантиметров провяжите ажурным узором, начав первый ряд с 1 лицевой петли для 3 размеров и с 2 лицевых петель для последнего размера. Через 26,5 сантиметров начните прибавки с каждой стороны полотна 14 раз по 1 петле в каждом 4-м ряду. Закройте все петли в один прием.

СБОРКА: соедините плечевые швы по 8 сантиметров на каждом плече. Затем шейте рукава между маркерами и боковые швы. С помощью крючка 3,5 миллиметров свяжите горловину, выполнив один ряд простым пико. Аналогично обвяжите манжеты на рукавах и низ пуловера.



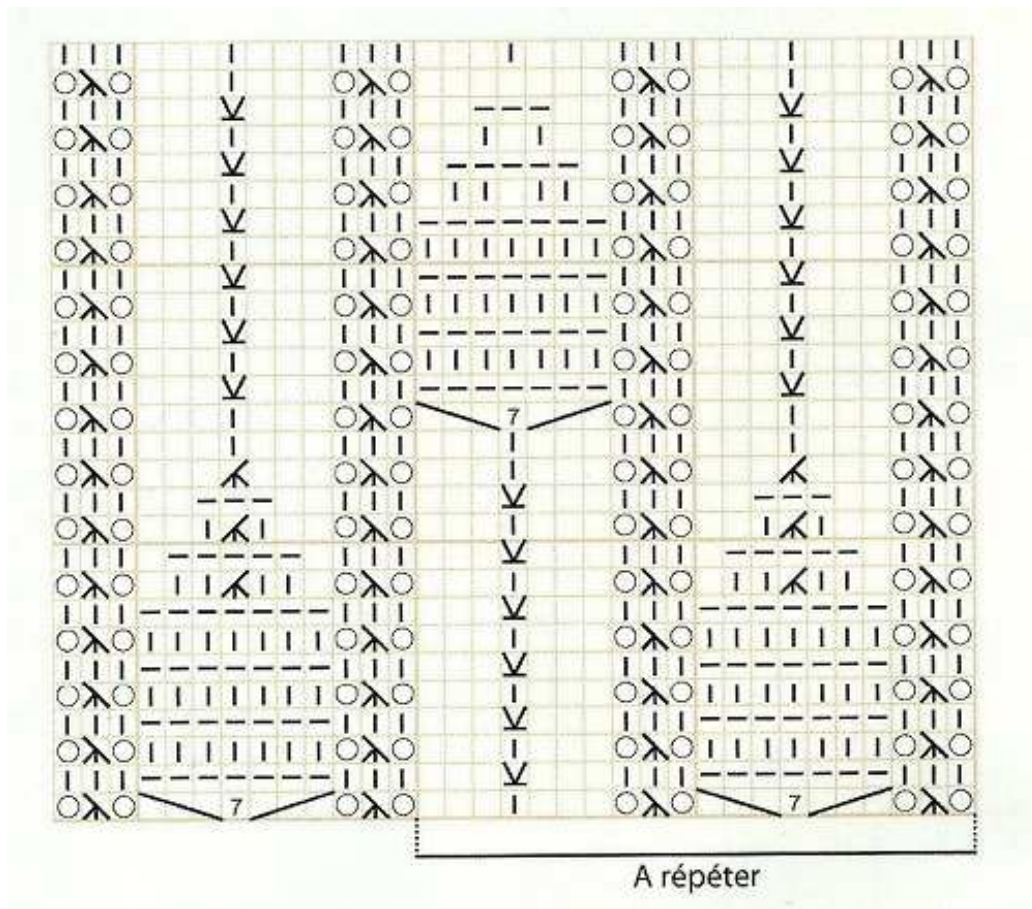
Légende:

- 1 m. endroit sur l'endroit et envers sur l'envers
- m. envers sur l'endroit et endroit sur l'envers
- jeté
- ↙ 3 m. ensemble
- ↘ surjet double :
glisser 2 m. à l'endroit l'une après l'autre, tricoter suivante à l'endroit et passer la 2^o puis la 1^o sur la 3^o
- ∇ 1 m. glissée à l'envers sur l'envers
- 7 m. dans 1 m. en tricotant alternativement à l'endri à l'envers

1. Лицевая петля
2. Изнаночная петля
3. Накид
4. 3 петли вместе
5. Двойная протяжка: снять 2 петли одну а другой, провязать следующую петлю лицевой и протянуть 2-ю затем 1-ю через 3-ю петлю.
6. 1 снятая изнаночная петля по изнанке
7. 7 петель из одной, попеременно лицевая и изнаночные петли.

Ажурный пуловер спицами с узором ананасы

от mslanavi.com «Вяжем с Ланой»



Мои переводы к французским моделям предназначены только для подписчиков блога.

Рабочие схемы отсутствуют в свободном доступе и находятся в Рассылке.

Оставайтесь на связи, чтобы всегда получать их прямо на имейл.